



Scheda tecnica

DOWSIL™ 791 Silicone Weatherproofing Sealant

CARATTERISTICHE E VANTAGGI

- Ideale per giunti di dilatazione, di collegamento, perimetrali e per altri tipi di giunti soggetti a movimenti
- Polimerizzazione neutra.
- Scarso odore.
- Conforme alla norma ISO 11600-F&G-25LM
- Resistente all'Ozono, alla radiazione Ultra-violetta, e a temperature estreme.
- Capacità di allungamento/compressione fino al $\pm 50\%$ della larghezza del giunto originale

Sigillante siliconico monocomponente neutro

APPLICAZIONI

- Il Sigillante siliconico resistente agli agenti atmosferici DOWSIL™ 791 è un prodotto sigillante neutro a basso modulo di ottima qualità specificatamente progettato per sigillare pannellature in vetro, le tamponature e le facciate degli edifici.

PROPRIETÀ TIPICHE

Nota per i redattori di specifiche: questi valori non devono essere utilizzati per la stesura di specifiche.

Prova	Proprietà	Unità	Valore
	Sistema di vulcanizzazione		Alcolico
	Intervallo delle temperature di applicazione	°C	Da +5 a +40
CTM ¹ 364C	Velocità di estrusione	g/minute	220
CTM 98B	Tempo di lavorabilità (23°C, 50%R.H.)	Minuti	20
CTM 95A	Tempo fuori impronta (23°C, 50%R.H.)	Minuti	30
CTM 663A Tempo di polimerizzazione (23°C, 50%R.H.)			
	1 giorno	mm	2.0
	3 giorni	mm	4.0
CTM 97B	Peso specifico		1.50
Polimerizzato – 2 mm di spessore provino S2 (ISO² 37/DIN³ 53 504)			
CTM 137A	Modulo al 100%	MPa	0.45
CTM 137A	Carico massimo di trazione	MPa	1.9
CTM 137A	Allungamento a rottura	%	700
Polimerizzato - Giunto T.A. 12x12x50 mm (ISO 8339/DIN 2-8339)			
CTM 677	Modulo al 100%	MPa	0.35
CTM 677	Carico massimo di trazione	MPa	0.75
CTM 677	Allungamento a rottura	%	380
CTM 99E	Durezza (Shore A)		29
ISO 7389	Recupero elastic	%	> 90
ISO 9047	Capacità di movimento	%	± 50

¹CTM: Corporate Test Method (metodo interno di test); copie dei CTM sono disponibili su richiesta.

²ISO: International Standardization Organization

³DIN: Deutsche Industrie Norm

SPECIFICHE TECNICHE

- Conforme a SNJF
- ISO 11600-F&G-25LM
- DIN 18540 CLASS F
- EN 15651 - CE MARK



MODALITÀ D'USO

Preparazione della superficie

Assicurarsi che le superfici da sigillare siano pulite, asciutte, in buono stato e prive di brina, agenti di distacco, vecchi sigillanti e altri contaminanti che potrebbero compromettere l'adesione. Prima di applicare il sigillante, tutte le superfici devono essere pulite e sgrassate strofinando un panno pulito, liscio e privo d'olio, con un solvente adatto quale il Pulitore Universale DOWSIL™ R-40. Superfici porose quali calcestruzzo, muratura in mattoni e malta devono essere pulite meccanicamente usando una spazzola di ferro, un disco per smerigliatura o mezzo simile.

Nota: quando si utilizza un solvente, assicurarsi sempre che ci sia un'adeguata aerazione. Evitare fonti di calore, scintille e fiamme libere. Utilizzare guanti resistenti ai solventi. Osservare e seguire tutte le precauzioni elencate sull'etichetta del contenitore del solvente.

Mascheratura

Le aree adiacenti ai giunti devono essere protette con nastro di mascheratura per evitare la contaminazione dei substrati e per assicurare una sigillatura uniforme. Il nastro di mascheratura deve essere rimosso subito dopo la spatolatura.

Mano di fondo (primer)

Per consigli specifici, di contattare uno dei Centri di Servizio Regionali di assistenza tecnica.

Fondogiunto

Se occorre un materiale di supporto, si consiglia un fondogiunto in polietilene a cellule chiuse. In giunti troppo superficiali per poter applicare un fondogiunto si deve usare un nastro in polietilene a bassa impronta. I materiali di supporto forniscono una contropressione e prevengono un'adesione su tre lati che limita la capacità di movimento del sigillante.

Finitura

Il giunto deve essere spatolato entro 5 minuti dall'applicazione per assicurare un buon contatto tra il sigillante e i substrati. La spatolatura del sigillante fornisce una finitura uniforme e professionale.

Pulizia

Il sigillante in eccesso può essere rimosso dagli attrezzi e dalle superfici non porose prima che polimerizzi, usando il Pulitore Universale DOWSIL R-40. Se il sigillante è applicato in modo errato su substrati porosi, non deve essere toccato fino a polimerizzazione avvenuta e poi rimosso subito tramite pelatura, taglio altro mezzo meccanico. Occorre fare attenzione a non danneggiare superfici in plastica o rivestite.

PROGETTAZIONE DEI GIUNTI

L'ampiezza del giunto sigillante deve essere studiata per favorire la capacità di movimento del sigillante. Quando si progettano giunti usando il Sigillante Siliconico DOWSIL 791, l'ampiezza minima deve essere di 6 mm. Per giunti d'ampiezza pari a 6–12 mm, è necessaria una profondità di sigillatura di 6 mm. Per giunti la cui ampiezza supera i 12 mm, si deve usare un rapporto ampiezza-profondità di 2:1. Nei casi in cui sia necessario usare giunti concavi, si raccomanda un minimo di 6mm di sigillante per ogni substrato. Per giunti di dimensioni superiori ai 25 mm, si prega di contattare uno dei Centri di Servizio Regionali di assistenza tecnica.

Figura 1: Giunto profondo.

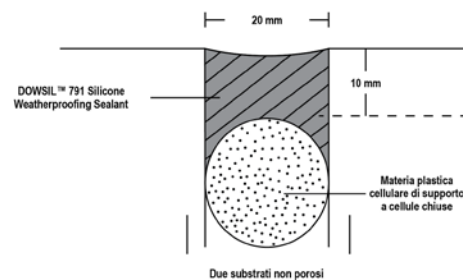


Figura 2: Giunto superficiale.

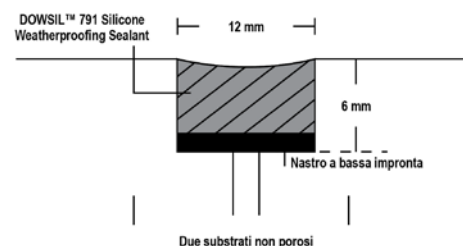
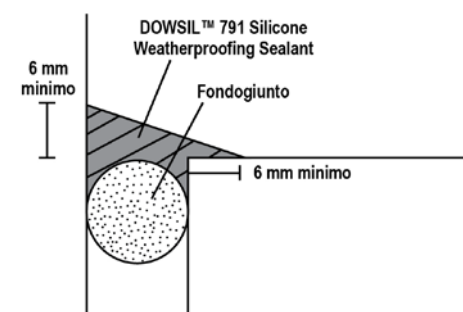


Figura 3: Giunto concavo.



PRECAUZIONI NELLA MANIPOLAZIONE LE INFORMAZIONI DI SICUREZZA NECESSARIE PER UN USO SICURO NON SONO INCLUSE IN QUESTO DOCUMENTO. PRIMA DELL'UTILIZZO, LEGGERE ATTENTAMENTE LE SCHEDE DI SICUREZZA RELATIVE AL PRODOTTO E AL MATERIALE NONCHÉ LE ISTRUZIONI IN MATERIA DI UTILIZZO SICURO E DI RISCHI PER LA SALUTE E LA PERSONA RIPORTATE SULL'ETICHETTA. LE SCHEDE RELATIVE ALLA SICUREZZA POSSONO ESSERE CONSULTATE SUL SITO WEB DELLA ALL'INDIRIZZO

WWW.CONSUMER.DOW.COM O POSSONO ESSERE RICHIESTE PRESSO L'UFFICIO VENDITE O IL DISTRIBUTORE LOCALE DOW O TELEFONANDO AL CENTRO ASSISTENZA INTERNAZIONALE DOW.

DURATA UTILE E CONSERVAZIONE A MAGAZZINO

Se conservato nei contenitori originali sigillati a una temperatura massima di 30°C, il prodotto ha una vita utile di 12 mesi dalla data di produzione. Fare sempre riferimento alla data "Utilizzare entro il" riportata sulla confezione.

CONFEZIONE

Il prodotto è disponibile in cartucce da 310 ml e in salsicciotti di alluminio da 600 ml.

COLORI

Il prodotto è disponibile in una diversa gamma di colori. Per informazioni sui colori disponibili, rivolgersi all'Ufficio vendite locale. Su richiesta, sono disponibili anche colori personalizzati.

LIMITAZIONI

Non usare il Sigillante Siliconico DOWSIL 791 su substrati bituminosi, substrati a base di gomma naturale, cloroprene o EPDM o su materiali per l'edilizia che potrebbero rilasciare oli, plastificanti o solventi. Non usare il Sigillante Siliconico DOWSIL 791 in uno spazio completamente racchiuso perché il sigillante necessita d'umidità atmosferica per polimerizzare. Si sconsiglia l'uso del Sigillante Siliconico DOWSIL 791 su giunti in immersione o in giunti che potrebbero essere sottoposti a sovrastimolazione o abrasione. È possibile che si verifichi una sbavatura su substrati porosi quali calcestruzzo, marmo, granito e altre pietre naturali. Su substrati sensibili si devono eseguire prove specifiche.

Si sconsiglia l'uso del Sigillante Siliconico DOWSIL 791 per applicazioni su vetratura strutturale o vetrocamera.

Questo prodotto non è testato né se ne dichiara l'idoneità per l'impiego in campo medico o farmaceutico.

INFORMAZIONI SULLA SALUTE E SULL'AMBIENTE

Per fornire ai propri clienti un adeguato supporto alle loro esigenze di sicurezza dei prodotti, Dow ha dato vita a una estesa organizzazione per la Gestione del Prodotto (Product Stewardship). Inoltre, un gruppo formato da specialisti nelle problematiche legate all'ambiente, alla salute e alle normative del settore è sempre a disposizione per rispondere a ogni quesito.

Per ulteriori informazioni contattare il proprio ufficio vendite Dow.

GARANZIA LIMITATA – SI PREGA DI LEGGERE CON ATTENZIONE

Le informazioni riportate nel presente documento vengono fornite in buona fede e sono ritenute accurate da Dow. Tuttavia, poiché le condizioni e i metodi di impiego esulano dal controllo della società, queste informazioni non sostituiscono i test preliminari fatti dai nostri clienti, indispensabili per garantire la piena idoneità e sicurezza dei nostri prodotti per l'applicazione specifica. I suggerimenti per l'uso non devono essere interpretati come stimolo alla violazione di eventuali diritti coperti da brevetto.

Dow garantisce solo la conformità del suo prodotto alle specifiche di vendita vigenti al momento della spedizione.

L'eventuale risarcimento dell'utente e la responsabilità di Dow si limitano esclusivamente al rimborso del prezzo di acquisto o alla sostituzione del prodotto e a nulla al di fuori di quanto espressamente garantito.

NEI TERMINI MASSIMI CONSENTITI DALLA LEGGE IN VIGORE, DOW NON OFFRE ALCUNA GARANZIA ESPLICITA O IMPLICITA RELATIVA ALL'IDONEITÀ DEL PRODOTTO AD UN USO SPECIFICO O ALLA SUA COMMERCIALIZZABILITÀ.

DOW NON RISPONDE DI EVENTUALI DANNI ACCIDENTALI O INDIRETTI DI QUALSIVOGLIA NATURA.

www.consumer.dow.com

