

Q Spatola per silicone

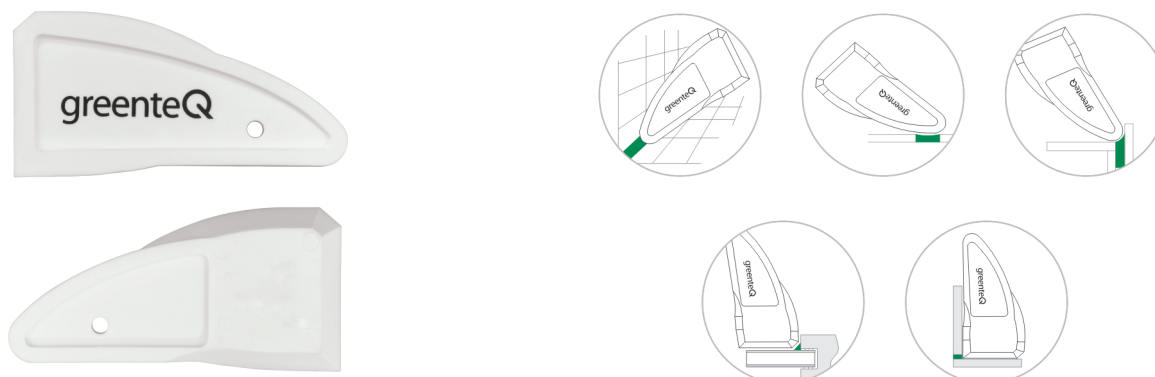
Spatola per silicone greenteQ, per lisciare meglio le fughe.

Caratteristiche:

La spatola per silicone greenteQ facilita e migliora la lavorazione dei siliconi greenteQ. Con la spatola per silicone greenteQ le fughe possono essere lisciate

perfettamente, in modo tale per presentare un ottimo lavoro.

Immagine prodotto e disegni tecnici:



Dati tecnici:

Angolo di 40°	per il vetro di tenuta, profili di finestra e acquari
Curva larga	per la lavorazione nel bagno o balcone
Bordo lungo	per i giunti a pavimento e parete
Bordo speciale	per giunti a livello pavimento, piastrelle e altri rivestimenti
Punta	adatta per lisciare giunzioni d'angolo estremamente sottili

Lavorazione:

Per la lavorazione di siliconi o altri sigillanti si consiglia di usare la forma adatta per lisciare i giunti.

Stoccaggio e Fornitura:

Stoccare in luogo fresco e asciutto.
Fornitura: 1 pezzo / 500 pezzi / cartone

Indicazioni importanti:

Tenere la spatola per silicone greenteQ fuori alla portata dei bambini.

Indicazioni generali:

Con la presente, tutte le edizioni precedenti di tale scheda tecnica perdono la loro validità.

SCHEDA TECNICA

greenteQ

ACCESSORI - Spatola per silicone

Stato attuale 11/2011 | www.vbh.de

Le istruzioni per l'uso, i dati relativi al rendimento e al prodotto, nonché ulteriori dati tecnici rappresentano delle direttive generali per i prodotti greenteQ. Queste descrivono unicamente le proprietà del rendimento e la natura dei nostri prodotti e non rappresentano alcuna garanzia secondo § 443 BGB (Codice civile tedesco). Viste le molteplici possibilità d'impiego, spetta all'utilizzatore verificare se il prodotto sia adatto all'uso previsto. La consulenza tecnica in forma scritta, orale o sperimentale viene fornita da VBH unicamente a scopo informativo e non è in alcun modo vincolante. Per errori di stampa VBH non si assume alcuna responsabilità.